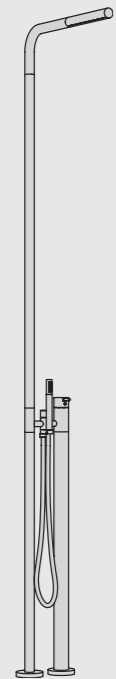


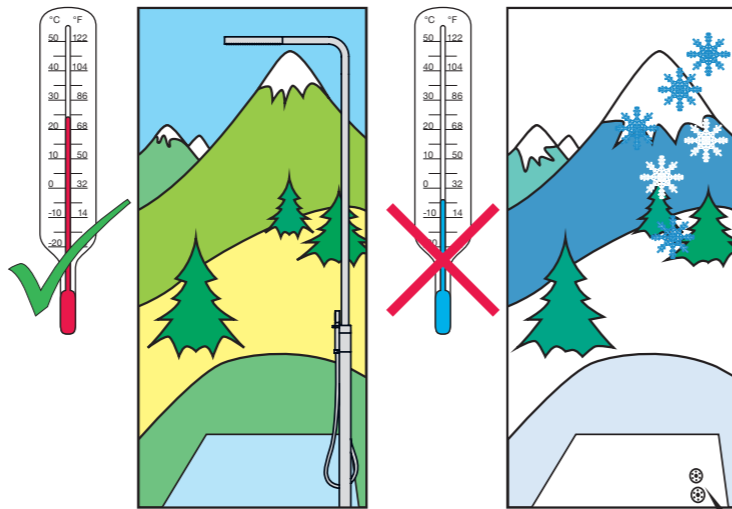
VOLA FS3

Fitting instruction
Montageanleitung
Monteringsvejledning

Monteringsvægledning
Montagehandledning
Manuel de montage



www.vola.com
FS3_V7 40999883
23-06-2022



Read and save these instructions for later use.
When installed outdoor the FS3 must be removed when temperature drops below the freezing point of water 0°C/32°F. Store dry and free of frost.

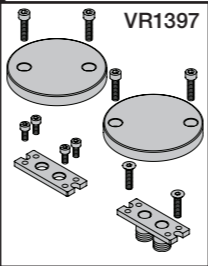
Bitte Hinweise lesen und aufbewahren.
Bei Verwendung im Außenbereich muss die FS3 komplett demontiert werden, wenn die Temperatur unter 0°C/32°F fällt. FS3 trocken und frostfrei aufbewahren.

Læs og gem denne vejledning til senere brug.
Ved udendørs installation skal FS3 afmonteres helt når temperaturen falder til under frysepunktet 0°C/32°F. Opbevares tørt og frostfrit.

Läs och spara denna bruksanvisning för senare användning.
Vid montering utomhus måste FS3 monteras bort helt när temperaturen sjunker under fryspunkten 0°C/32°F. Förvaras sedan torrt och frostfritt.

Lees deze handleiding en bewaar voor later gebruik.
Bij installatie buitenshuis dient u de FS3 te verwijderen als de temperatuur daalt tot onder het vriespunt 0°C/32°F. Bewaar de FS3 op een droge en vorstvrije plaats.

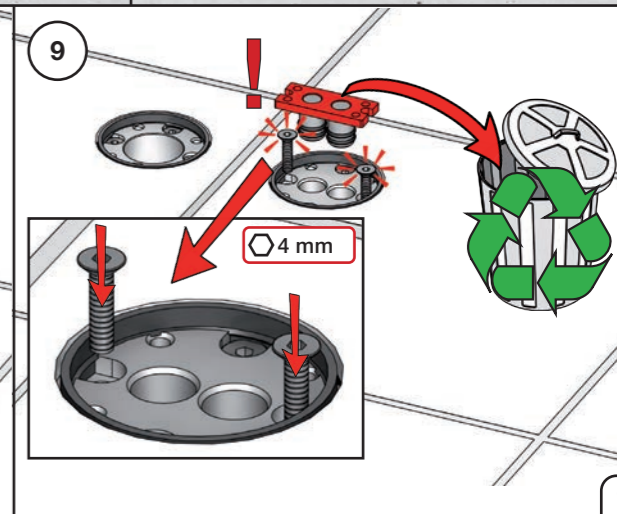
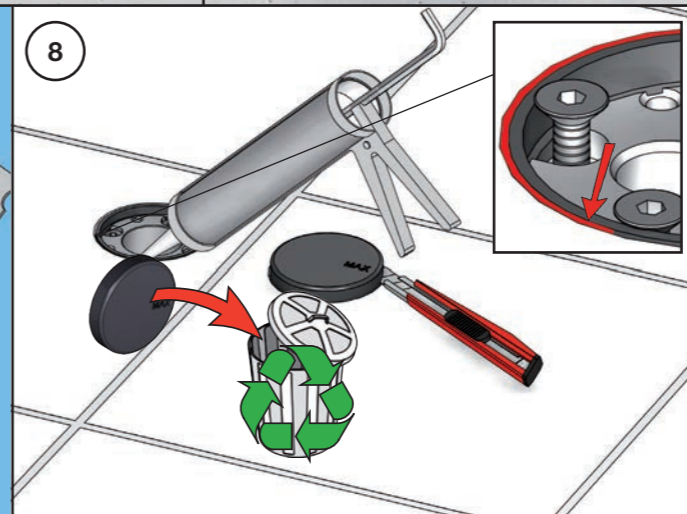
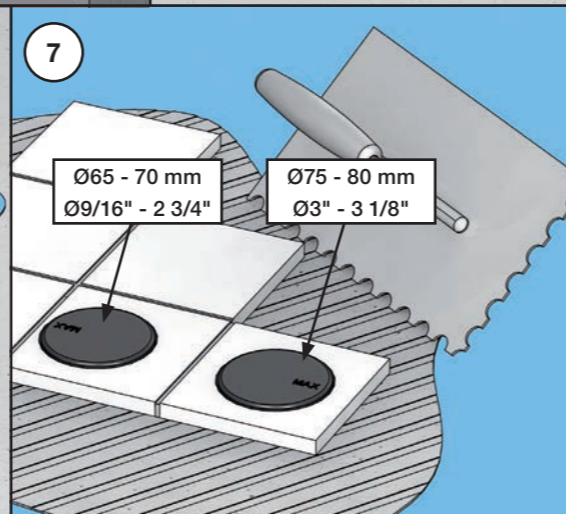
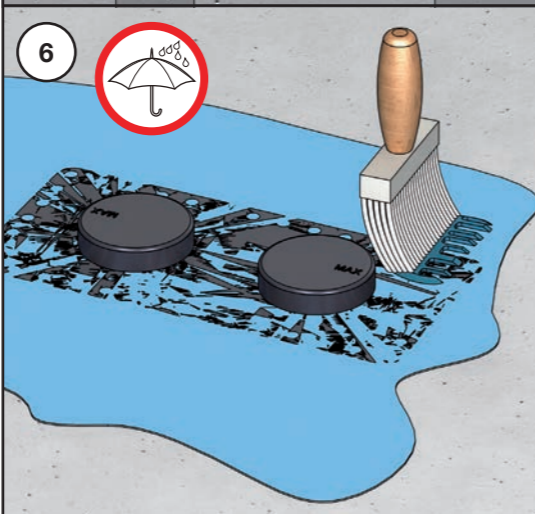
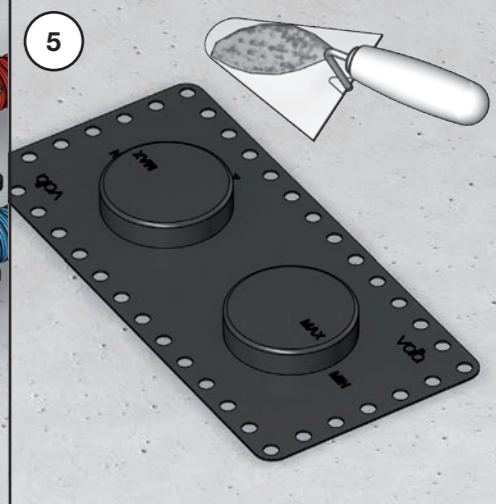
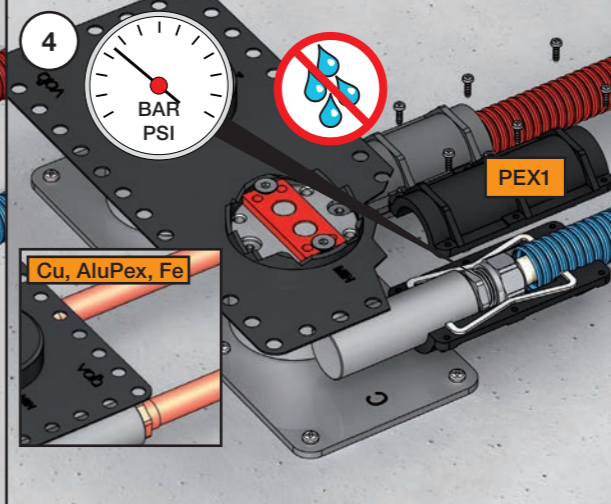
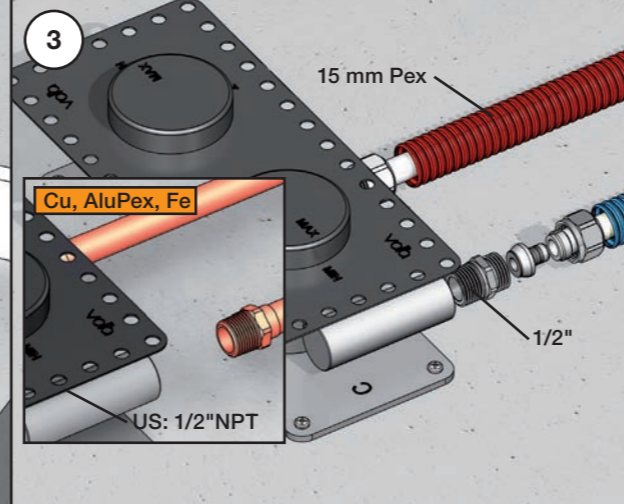
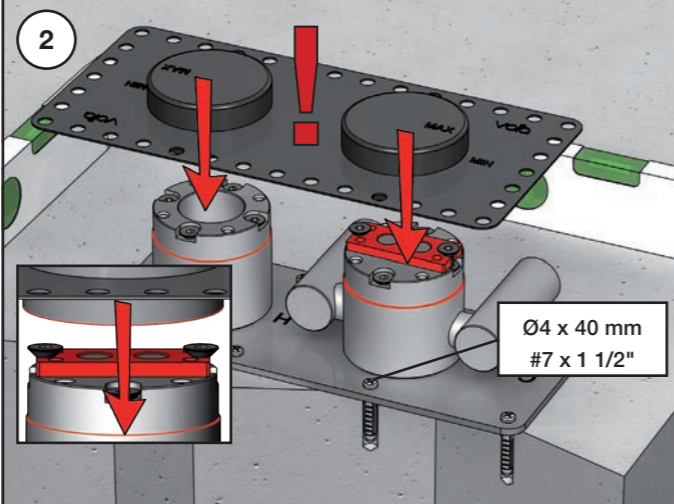
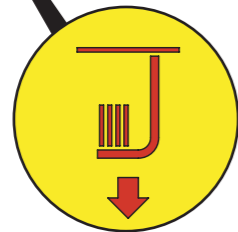
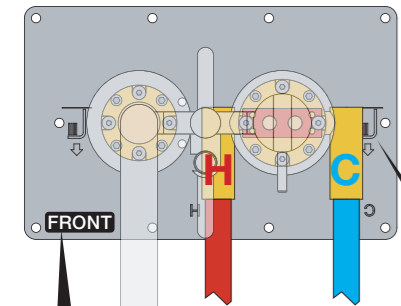
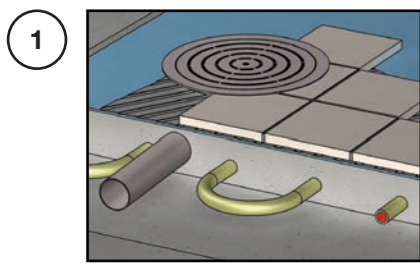
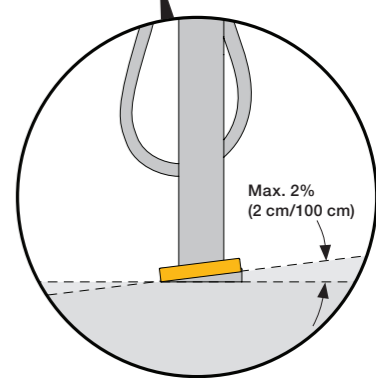
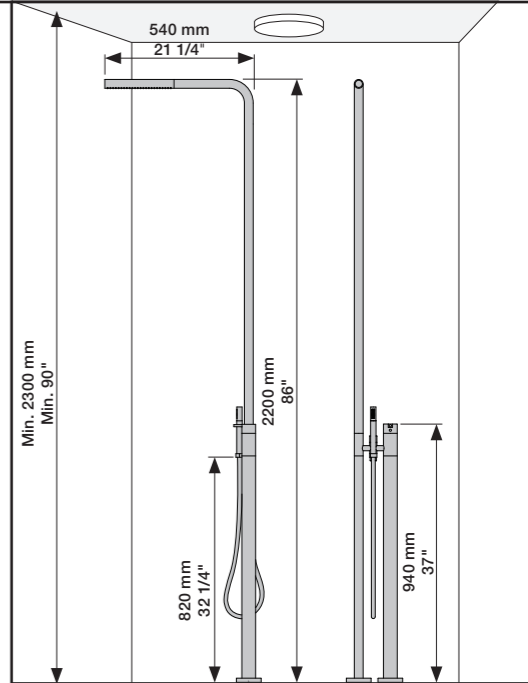
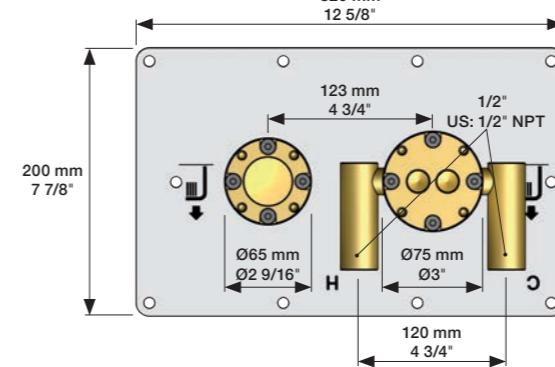
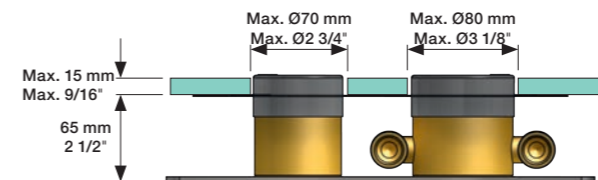
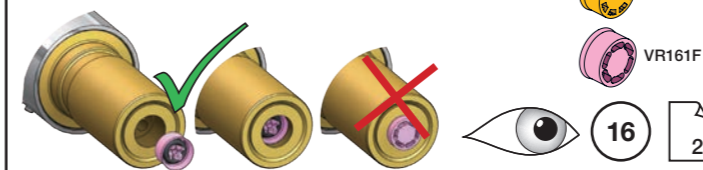
Veillez lire et garder ce manuel de montage pour un usage ultérieur.
En cas de gel (abaissement de température au dessous de 0°C/32°F), veuillez démonter complètement le FS3 qui est installé à l'extérieur, le stocker dans un endroit sec et lui protéger contre le gel.

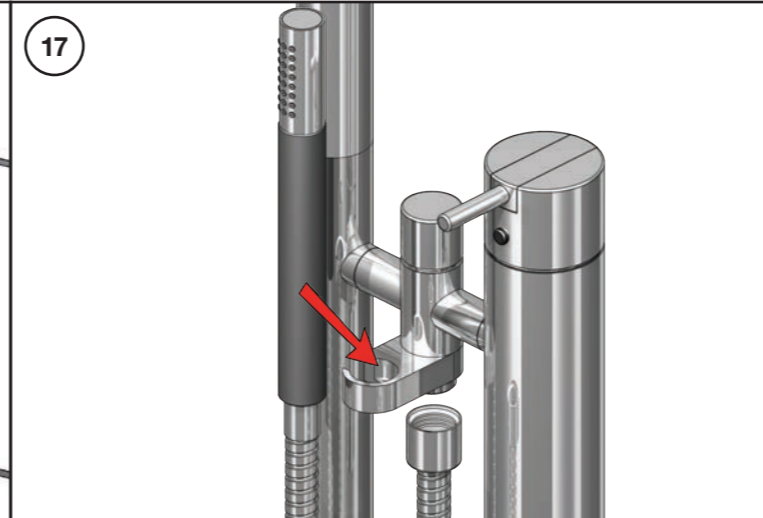
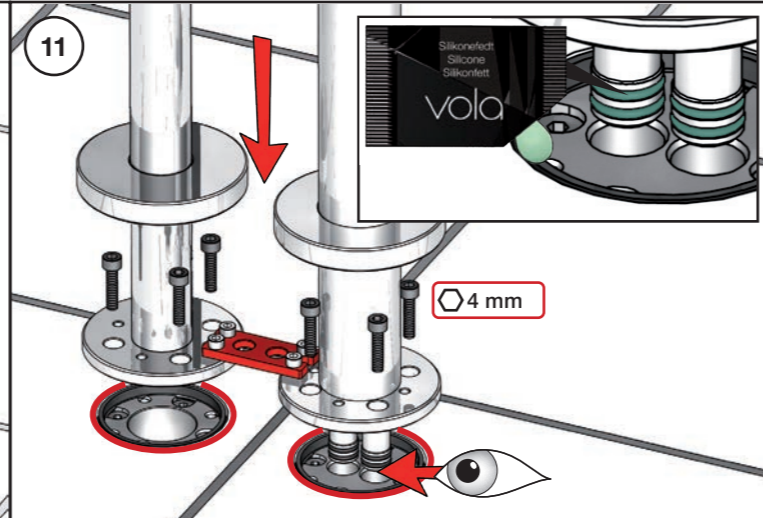
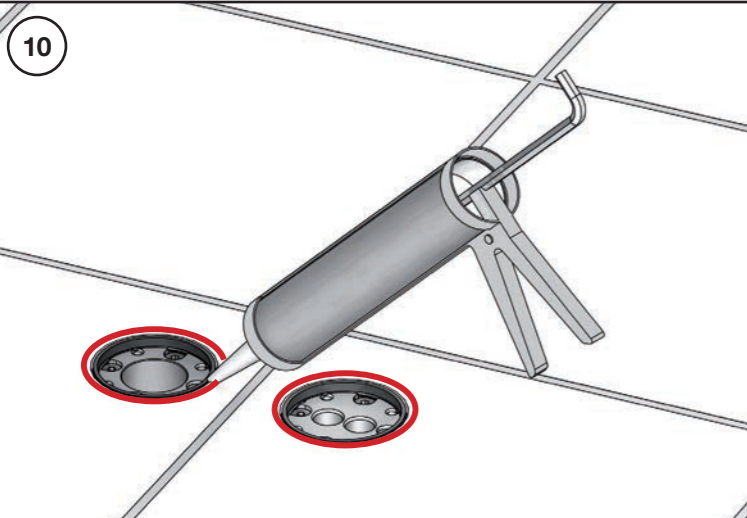


Bar:	1	2	3	4	5
FS3 (l/min)	7.5	10.6	13	15	16.8
(Gal/min)	2.0	2.8	2.8	4.0	4.4
T2 (l/min)	6.9	9	9	9	9
(Gal/min)	1.8	2.4	2.4	2.4	2.4

Max. 65°C, 150°F
Max. 10 Bar/145 Psi

VR161:
VR161K: 7 l/min - 1.85 Gal/min (Cal Green)
VR161D: 9 l/min - 2.5 Gal/min (USA Standard)
VR161F: 14 l/min - 3.7 Gal/min



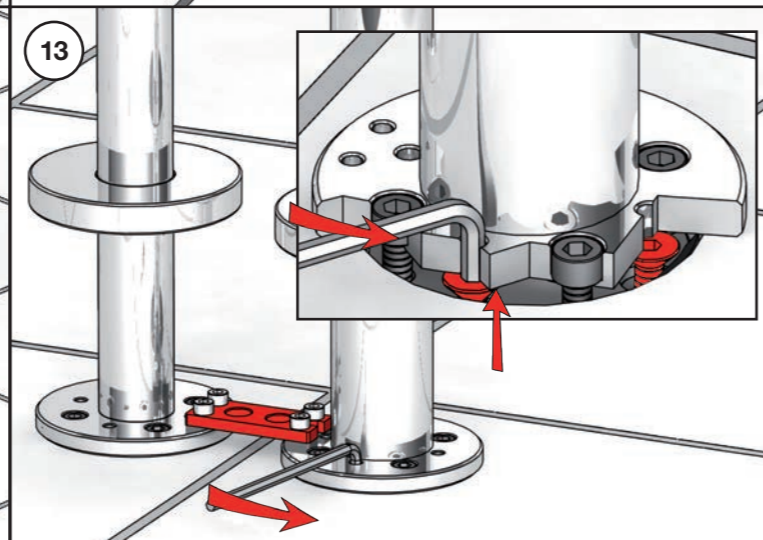
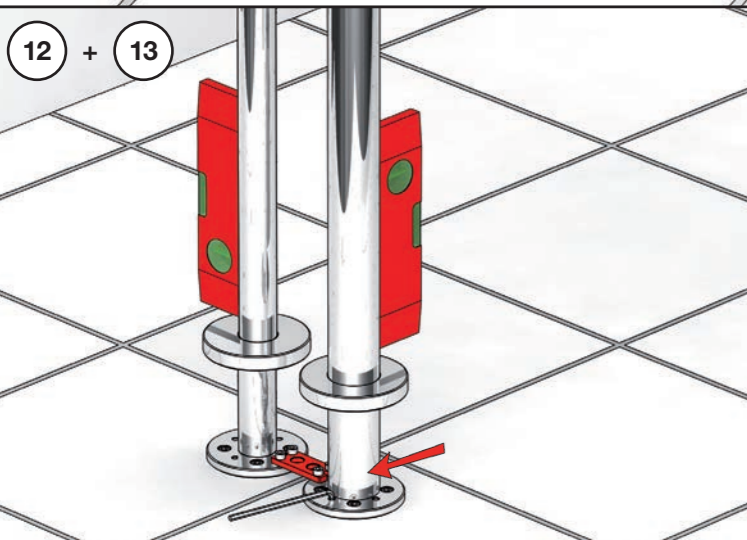


Extension
Verlängerung
Forlængelse

Förlängning
Verlängstücken
Verlängerung

X:		
3 - 15 mm 2/16" - 9/16"		Standard
15 - 25 mm 9/16" - 1"		VR1395+15
25 - 35 mm 1" - 1 3/8"		VR1395+30

VR1395



Anti scald settings
Verbrühsschutz
Skoldningssikring

Skällnings skydd
Broeien verzekering
Prévention des brûlures

